

Link do produktu: <https://3drukarki.slask.pl/dysza-reprap-175mm-m6-do-e3d-v5-v6-stal-p-157.html>

## DYSZA REPRAP 1.75MM M6 DO E3D V5 V6 STAL

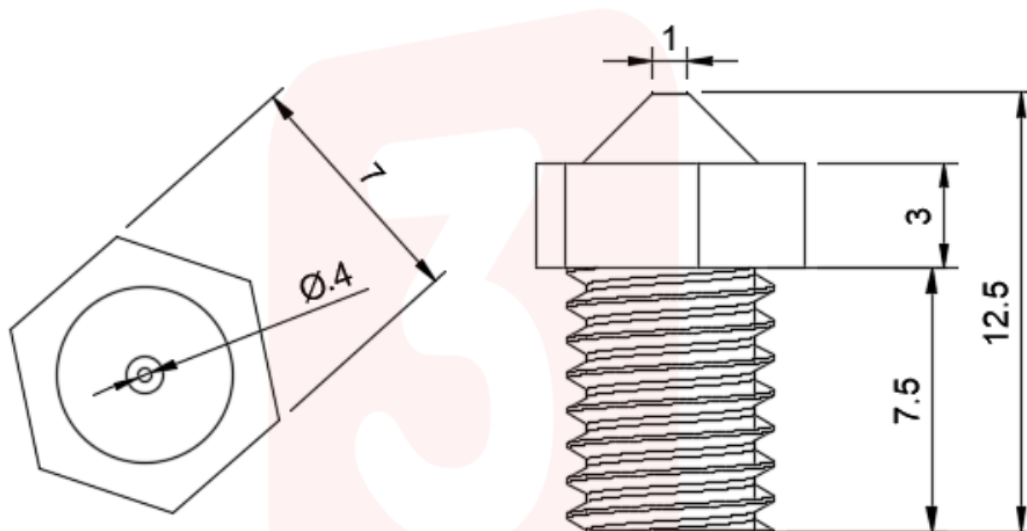


Cena	<b>4,40 zł</b>
Dostępność	<b>Dostępny</b>
Czas wysyłki	<b>24 godziny</b>

### Opis produktu

#### ZASTOSOWANIE DYSZY M6 STALOWEJ:

Dysze tego typu są szeroko stosowane w konstrukcjach typu reprap, w drukarkach Anet lub Prusach. Poniżej rysunek dla dyszy 0.4 - dysze w rozmiarach 0.3 0.4 0.5 różnią się tylko otworem wylotowym filamentu. Reszta wymiarów pozostaje taka sama.



#### DANE TECHNICZNE:

- średnica dyszy: 0.2 mm, 0.3 mm, 0.4 mm, 0.5 mm
- długość: 12.7 mm
- wysokość stożka: 2 mm
- średnica filamentu: 1.75 mm
- materiał: stal

- gwint M6
- wysokość części z gwintem: 7.5 mm
- kompatybilność: reprap, Anet A8, Anet A6, Prusa
- klucz: 7 mm
- zamiennik dobrej jakości

Produkt posiada dodatkowe opcje:

**Rozmiar:** 0.4 mm